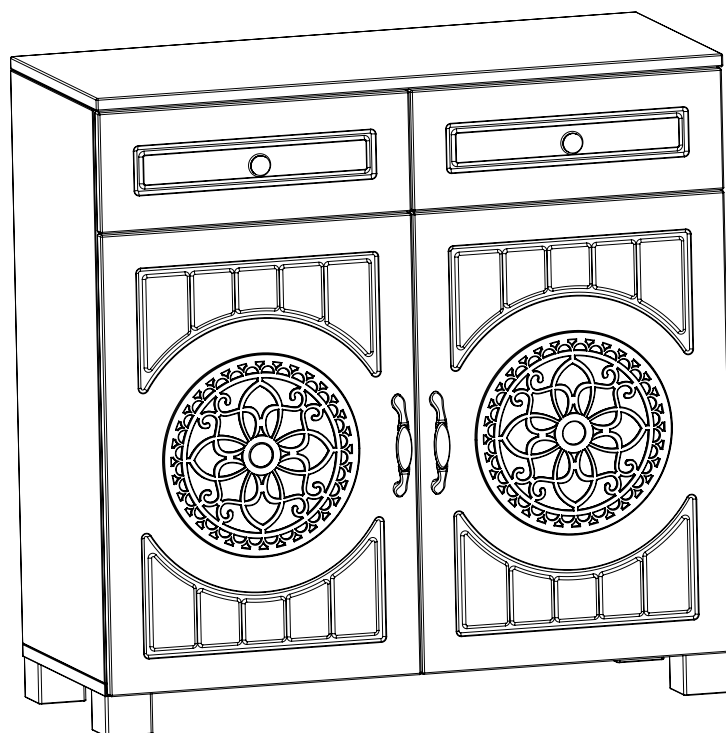


**ART
IN
HEAD**

Модульна серія корпусних меблів “Bourbon”

Тумба 1



ІНСТРУКЦІЯ



Правила та умови безпечної експлуатації меблів

Термін, протягом якого меблі зберігають красу і справність, в значній мірі залежить від умов її експлуатації. Дотримуючись деяких простих практичних порад, Ви зможете підтримувати завжди в найкращому стані всі елементи Ваших меблів.

о Кліматичні характеристики і умови навколишнього середовища

Так як меблеві вироби чутливі до світла, вологості і сухості, до тепла і холоду, рекомендується уникати тривалого впливу одного або декількох цих умов, так як це викликає прискорене старіння, викривлення і деформацію елементів меблів.

о Світло

Не допускайте впливу прямих сонячних променів на меблеві вироби. Тривалий вплив світла на деякі ділянки може викликати зміну їх колірних характеристик порівняно з іншими ділянками, які менше піддавалися впливу.

о Температура

Високі значення тепла або холоду, а також раптові перепади температури можуть серйозно пошкодити меблевий виріб або його частини. Меблеві вироби не повинні розташовуватися ближче одного метра до джерел тепла. Рекомендована температура повітря для зберігання і експлуатації від +10 до + 25С. Не допускайте попадання на меблеві вироби гарячих предметів (праски, посуд з окропом та ін.), а також тривалої дії викликаючих нагрівання випромінювань (світло потужних ламп, мікрохвильові випромінювачі і т.п.), порівняно з іншими ділянками, які менше піддавалися впливу.

о Вологість

Рекомендована відносна вологість місцезнаходження меблевого виробу 60-70%. Не слід підтримувати протягом тривалого часу умов крайньої вологості і (або) сухості, а тим більше їх періодичної зміни. З плином часу такі умови можуть вплинути на цілісність меблевих виробів та їх елементів. Якщо такі умови були створені, рекомендується часто провітрювати приміщення і в міру можливості користуватися осушувачами або зволожувачами для нормалізації вологості.

о Агресивні середовища та абразивні матеріали

Ні в якому разі не допускайте вплив на меблеві вироби агресивних рідин(Кислот, лугів, розчинників і т.п.), що містять такі рідини продуктів і їх пари. Подібні речовини і сполуки є хімічно активними, реакція з ними може спричинити негативні наслідки для Вас і Вашого майна. Варто пам'ятати, що деякі специфічні миючі (чистячі) засоби можуть містити високу концентрацію агресивних хімічних речовин і / або абразивні елементи. Застосування подібних засобів неприпустимо.

о Догляд за меблями

Завжди тримайте поверхні меблів в повній сухості. Поверхні деталей меблів слід протирати сухою м'якою тканиною (фланель, сукно, і т.п.). Догляд за робочими поверхнями (Стільниці, фасади тощо), як правило, повинен здійснюватися м'якою вологою тканиною або спеціальною щіткою, можливо, із застосуванням відповідних миючих засобів або поліролі (Неприпустимо застосування миючих засобів, що містять абразивні речовини). Рекомендується очищати меблі, як можна швидше, після того, як вона забруднилася. Якщо Ви залишите забруднення на деякий час, то помітно підвищується небезпека утворення розводів, плям і пошкоджень меблевих виробів.

Експлуатація

Навантаження на деталі не повинне перевищувати встановлених норм. Допустиме навантаження на полиці не більше 12 кг, навантаження на штангу не більше 40 кг. Не рекомендується вставати на виріб, стрибати, піддавати підвищеним динамічним навантаженням. При трансформації меблів слід уникати зайвих зусиль, ривків, перекосів елементів механізму.

Рекомендується періодично перевіряти щільність різьбових з'єднань і підтягувати їх при необхідності.



Перед збиранням:

○ Перевірте зовнішній вигляд і цілісність деталей в упаковці.

Претензії щодо їх пошкодження приймаються тільки до виробів без слідів збирання.

○ Перевірте кількість деталей і фурнітури за переліком.

Підприємство-виробник залишає за собою право вносити конструктивні зміни в виріб, замінювати фурнітуру і металовироби на аналогічні. При недокомплекту або поломці деталі зверніться в магазин для її заміни.

○ Дотримуйтеся порядку збирання, що приводиться в даній інструкції.

При недотриманні інструкції по збірці і експлуатації з підприємства-виробника знімаються гарантійні зобов'язання.

○ Переміщайте меблі та її деталі дбайливо, злегка піднімаючи їх.

Це дозволить виключити деформації і поломки.



Примітка

○ Невикористані технологічні отвори фурнітурою не комплектуються.

○ З метою збереження довговічності виробу необхідно: раз в три місяці виконувати підтяжку ексцентрикових стяжок.

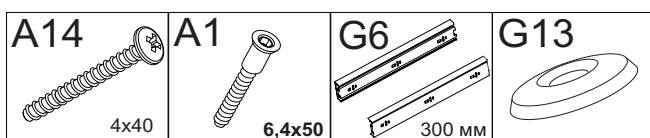
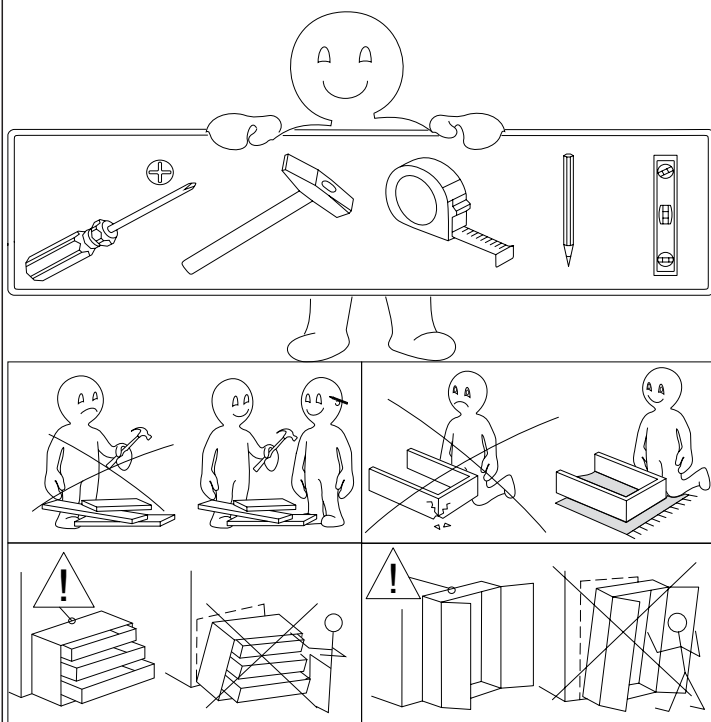
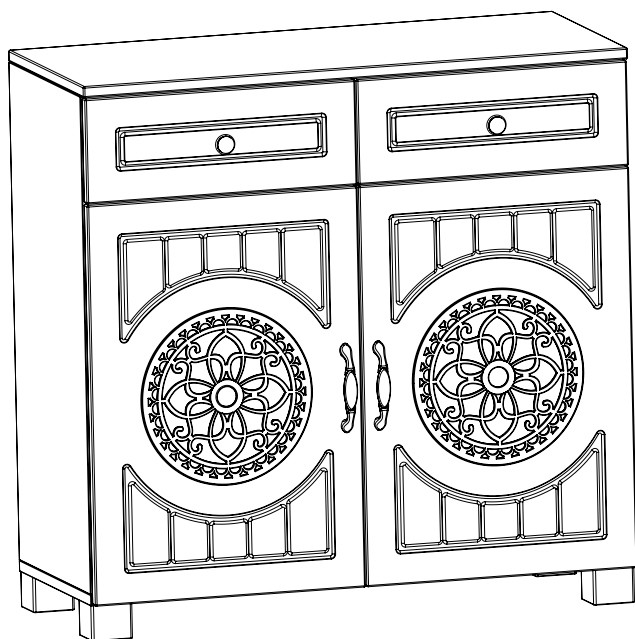
До відома покупця

Підприємство залишає за собою право вносити зміни в конструктивні елементи меблів на основі впровадження передової технології, що поліпшує якість продукції.

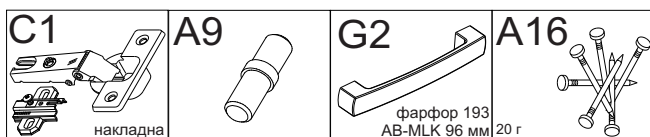
**ART
IN
HEAD**

Тумба 1 Bourbon 800x790x354

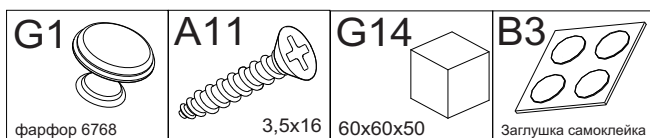
ТОВ "АРТ ІН ХЕД"
14000, м. Чернігів,
вул. Івана Мазепи, 78
т. +38 (068) 741-85-85
info@artinhead.com



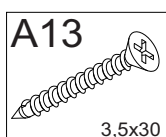
2 20 2 2



4 8 2 110

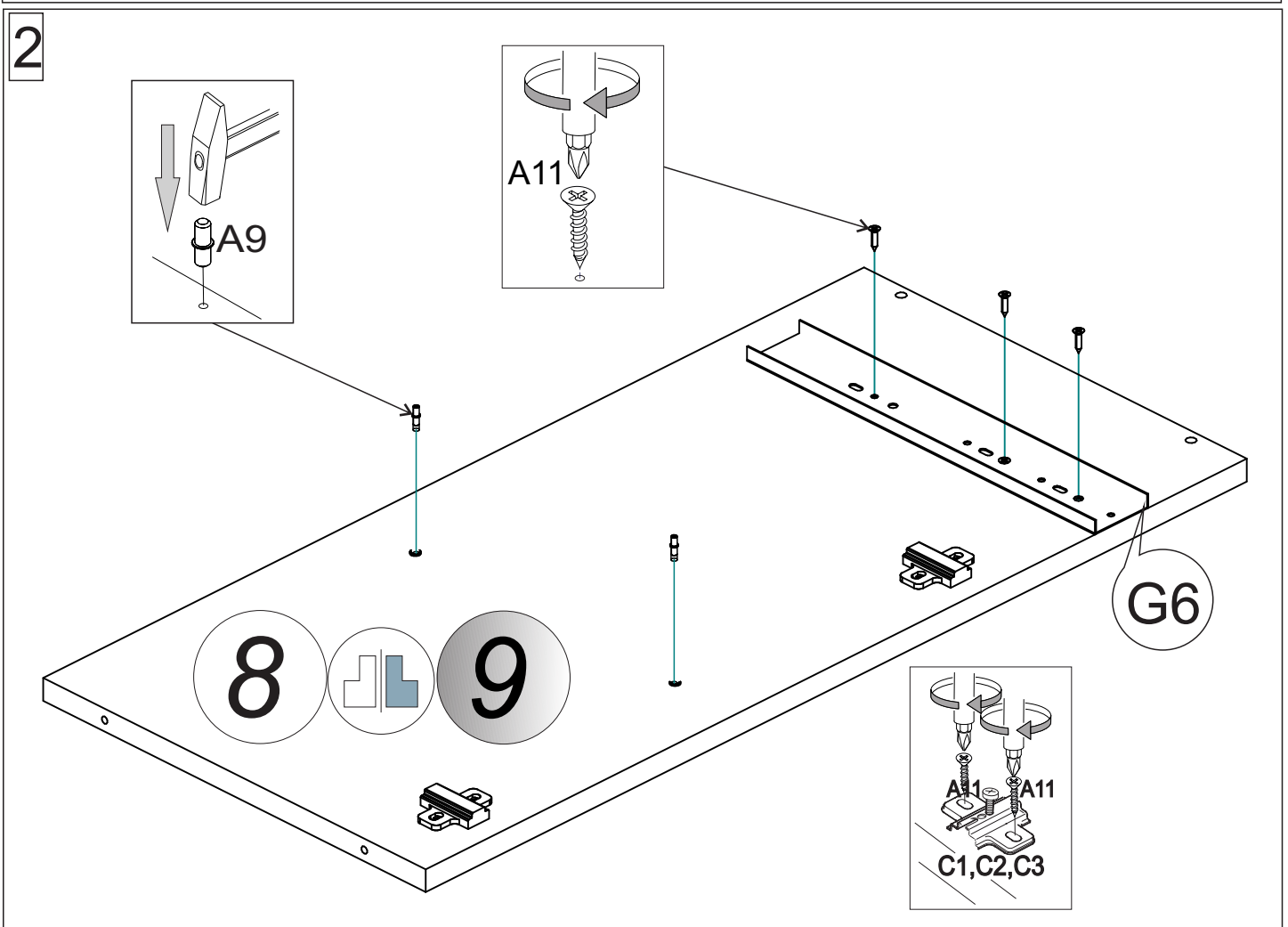
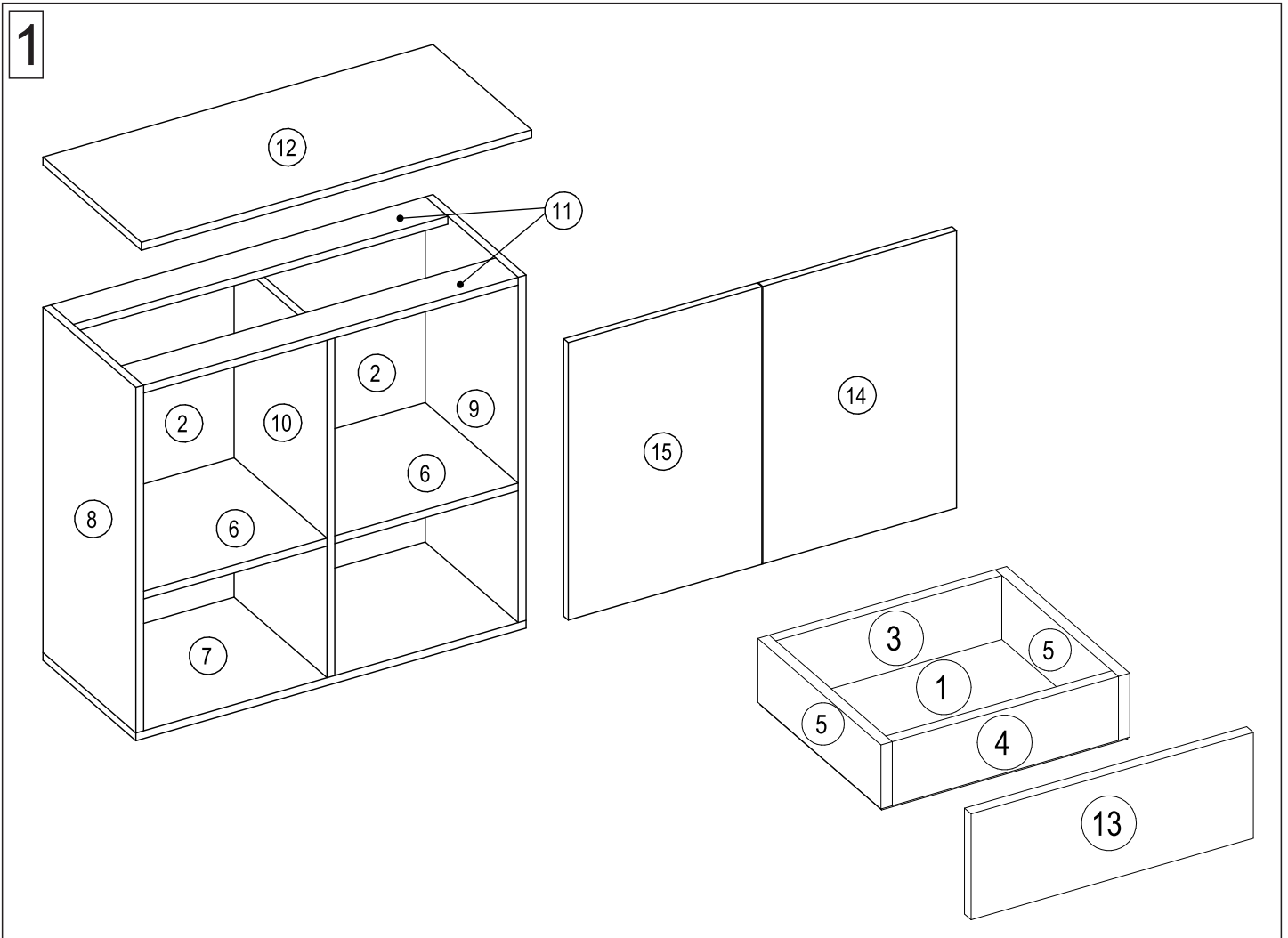


2 40 4 40

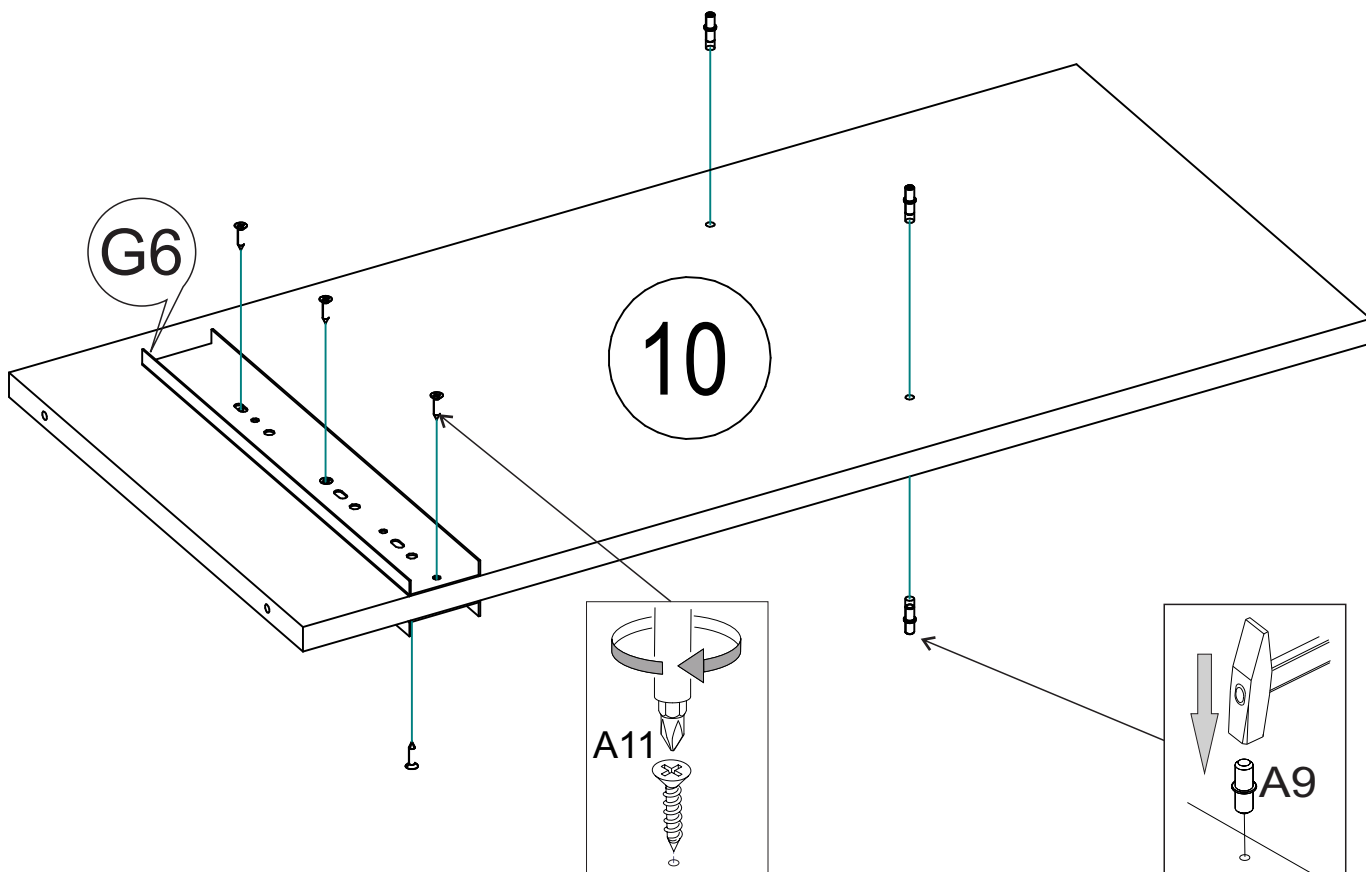


20

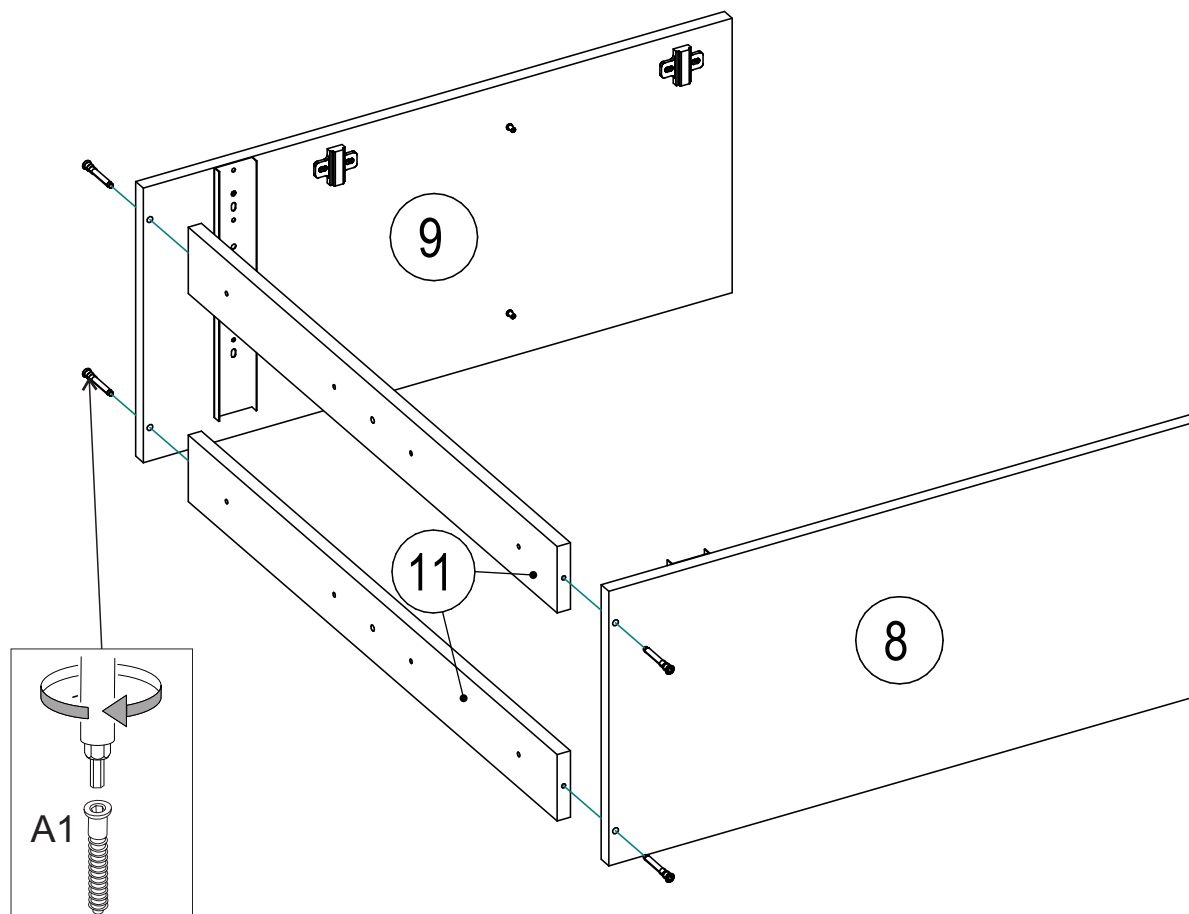
| № | ДхШхТ | Кіл-ть |
|----|------------|--------|
| 1 | 346x296x3 | 2 |
| 2 | 720x398x3 | 2 |
| 3 | 318x90x16 | 2 |
| 4 | 318x90x16 | 2 |
| 5 | 300x90x16 | 4 |
| 6 | 376x330x16 | 2 |
| 7 | 800x330x16 | 1 |
| 8 | 708x330x16 | 1 |
| 9 | 708x330x16 | 1 |
| 10 | 692x330x16 | 1 |
| 11 | 768x80x16 | 2 |
| 12 | 800x350x16 | 1 |
| 13 | 149x397x16 | 2 |
| 14 | 569x397x16 | 1 |
| 15 | 569x397x16 | 1 |



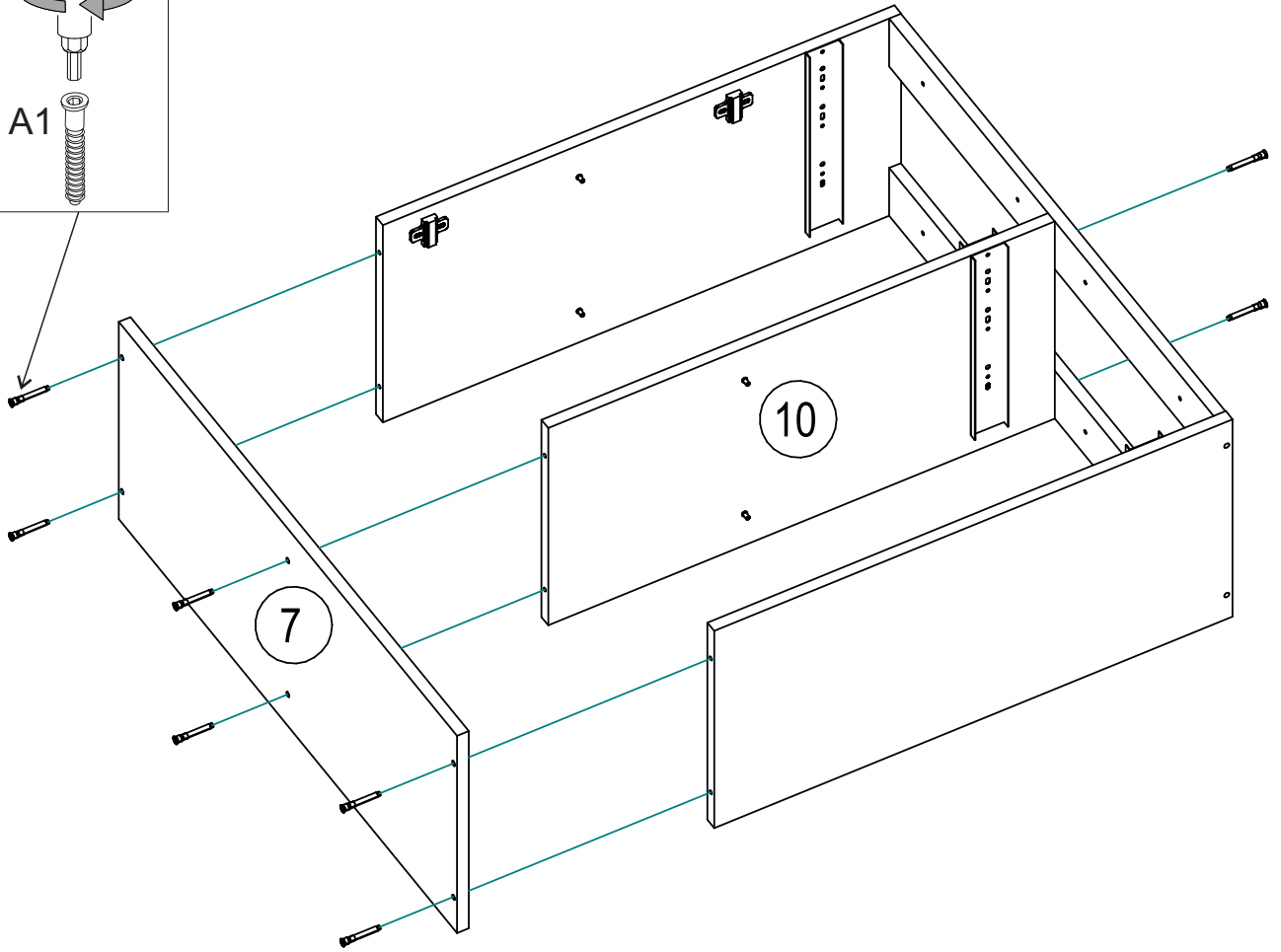
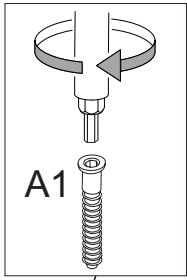
3



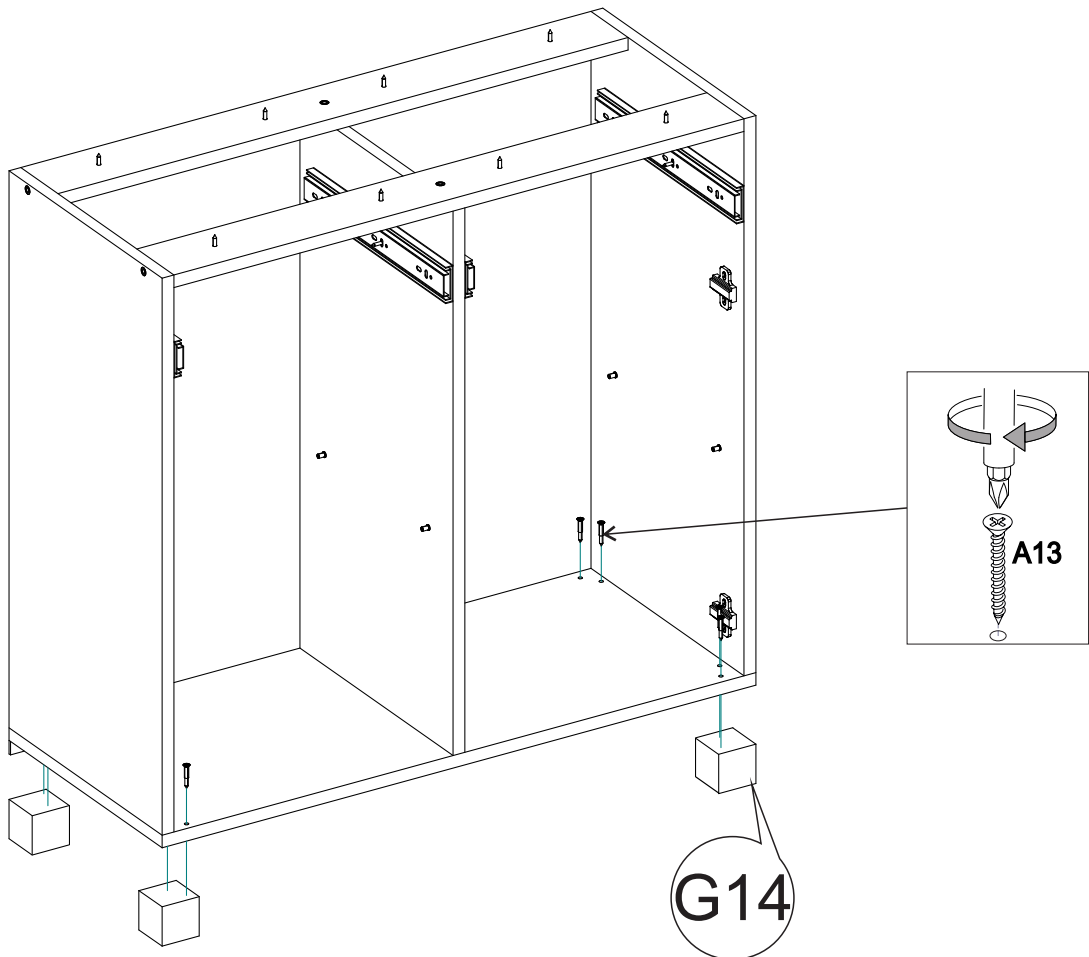
4



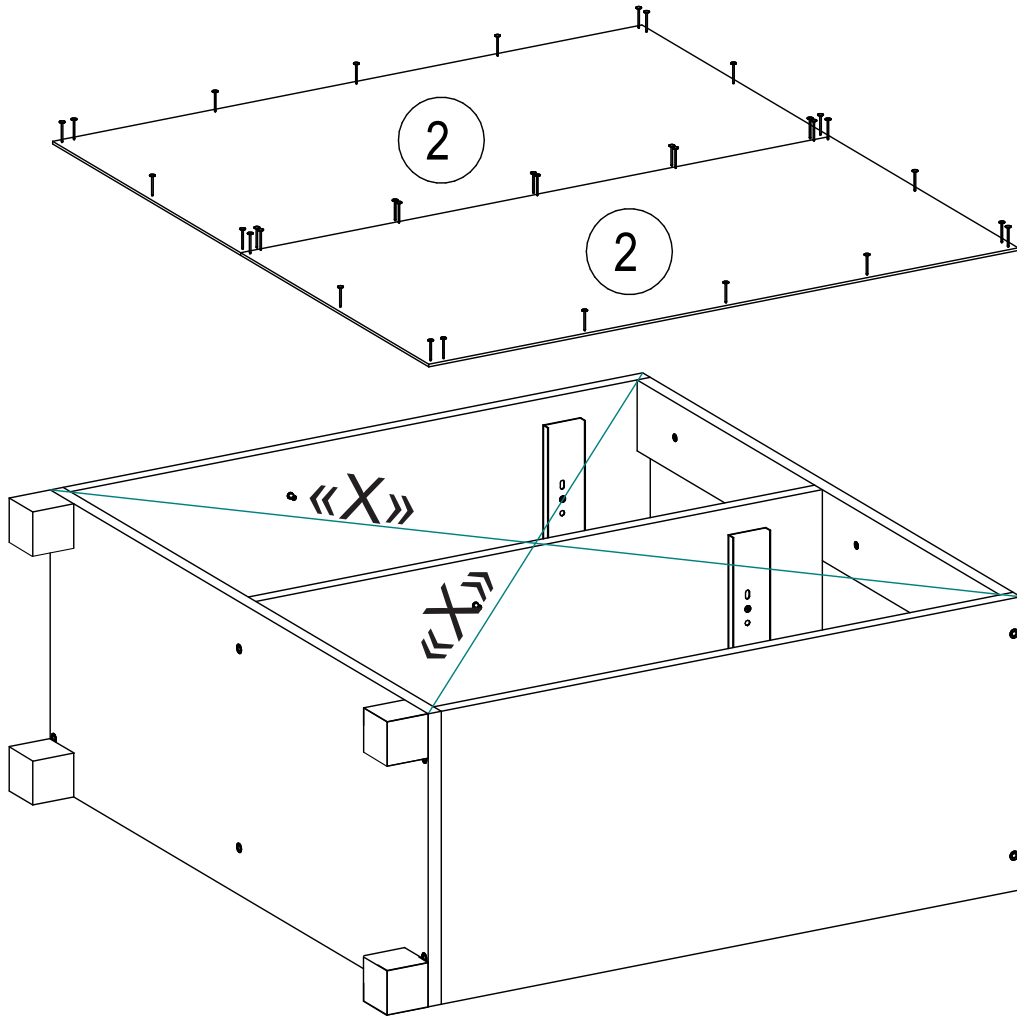
5



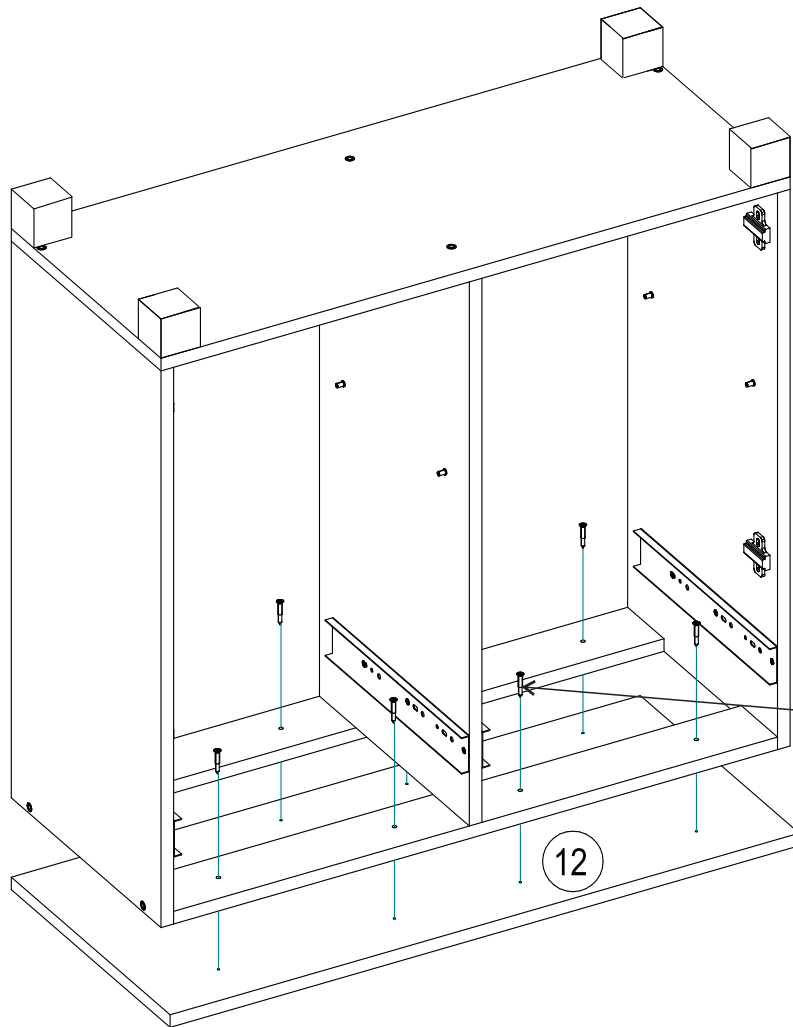
6



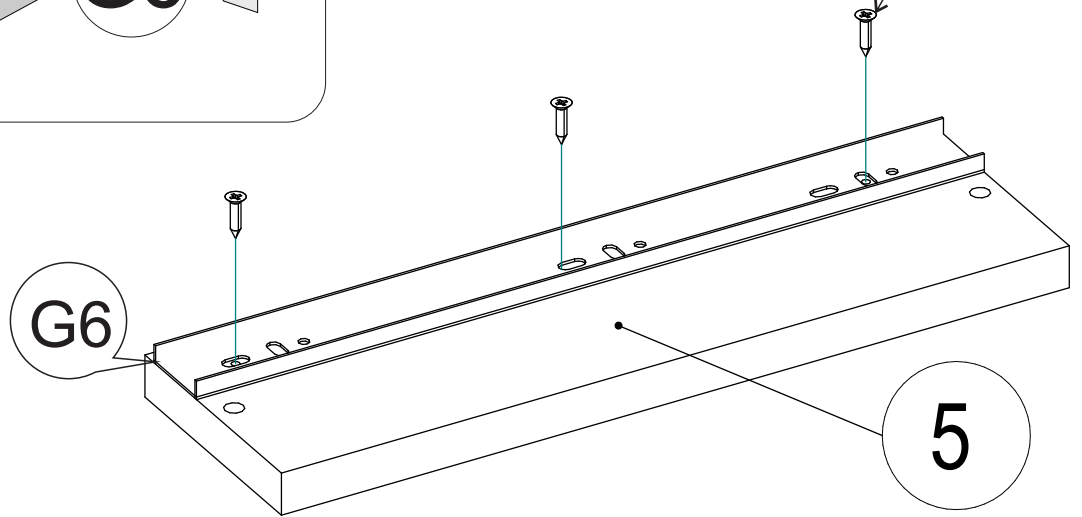
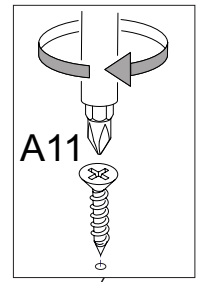
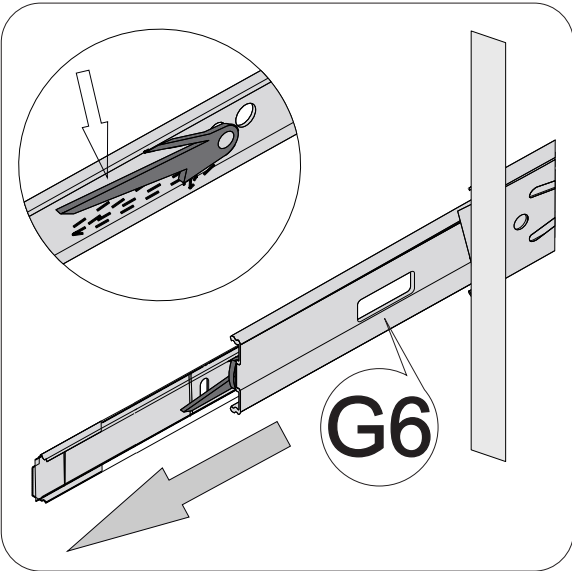
7



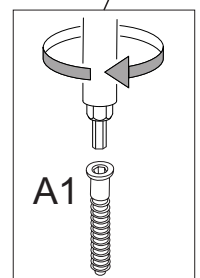
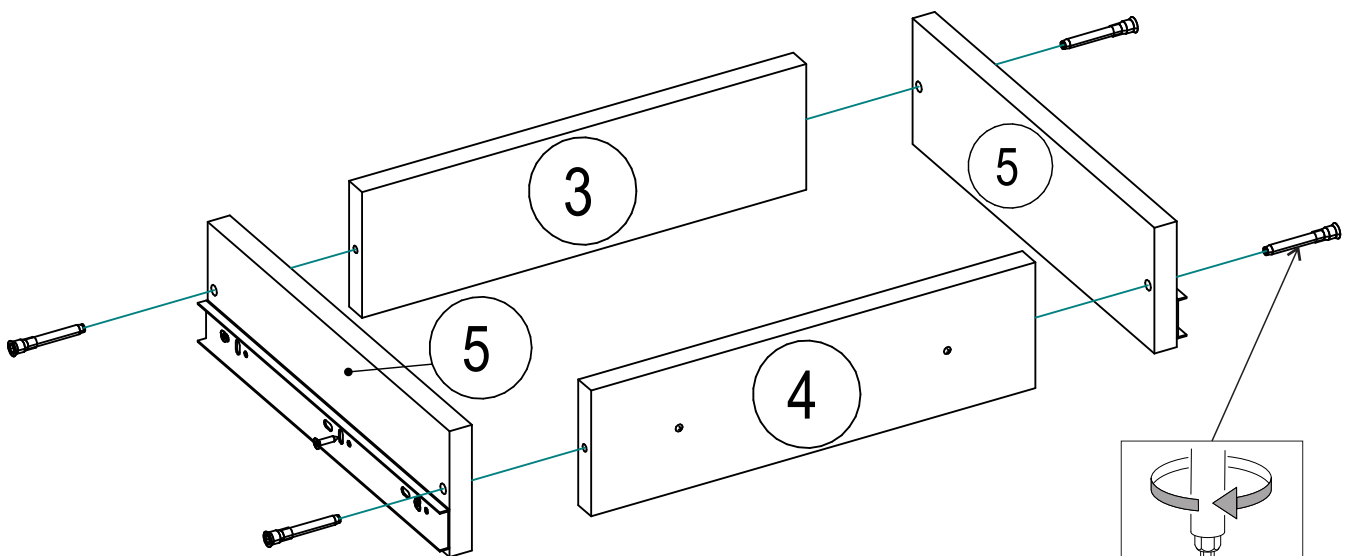
8



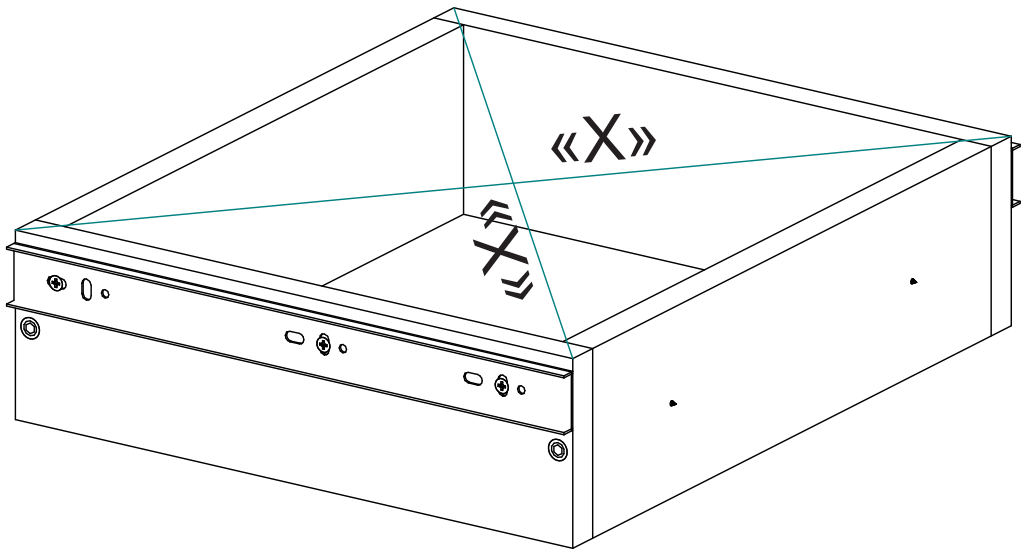
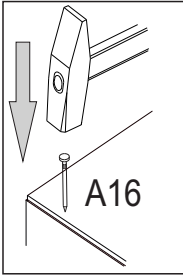
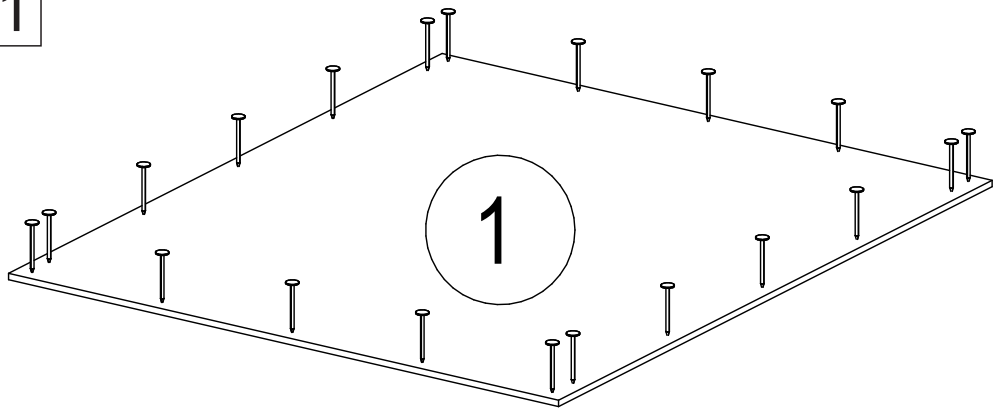
9



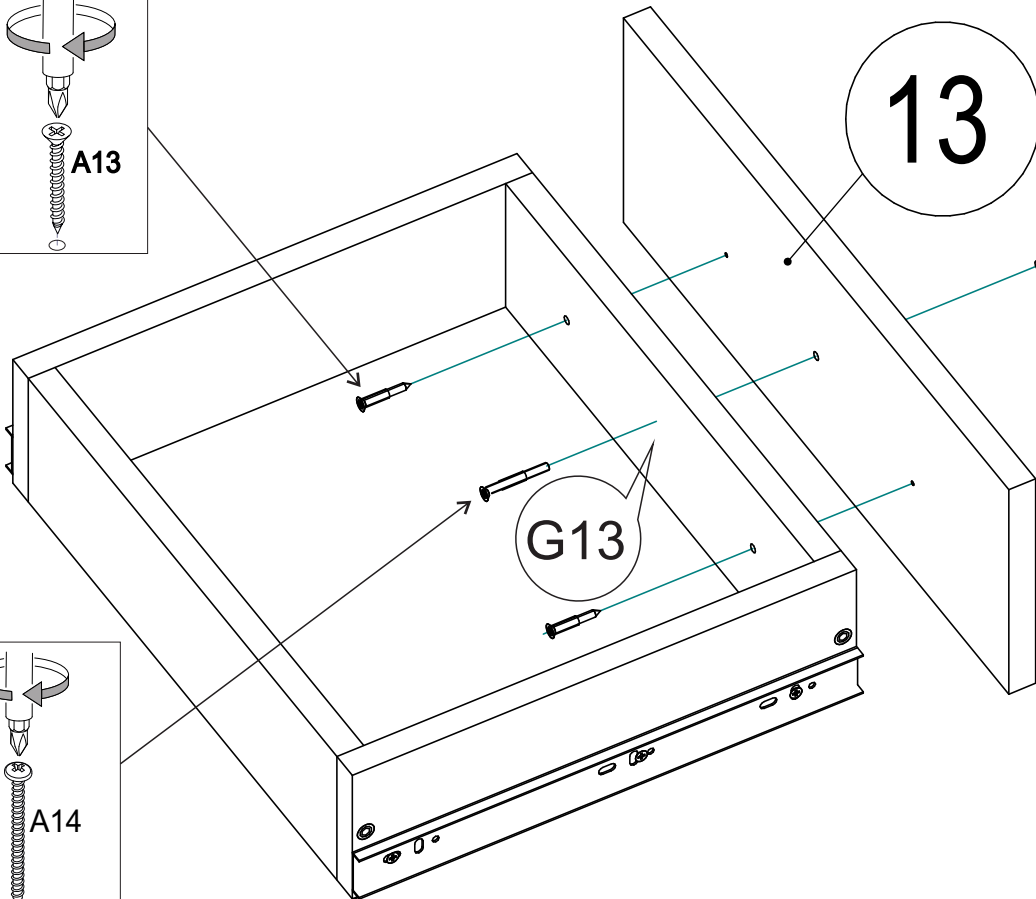
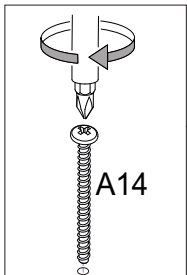
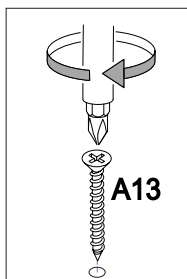
10



11



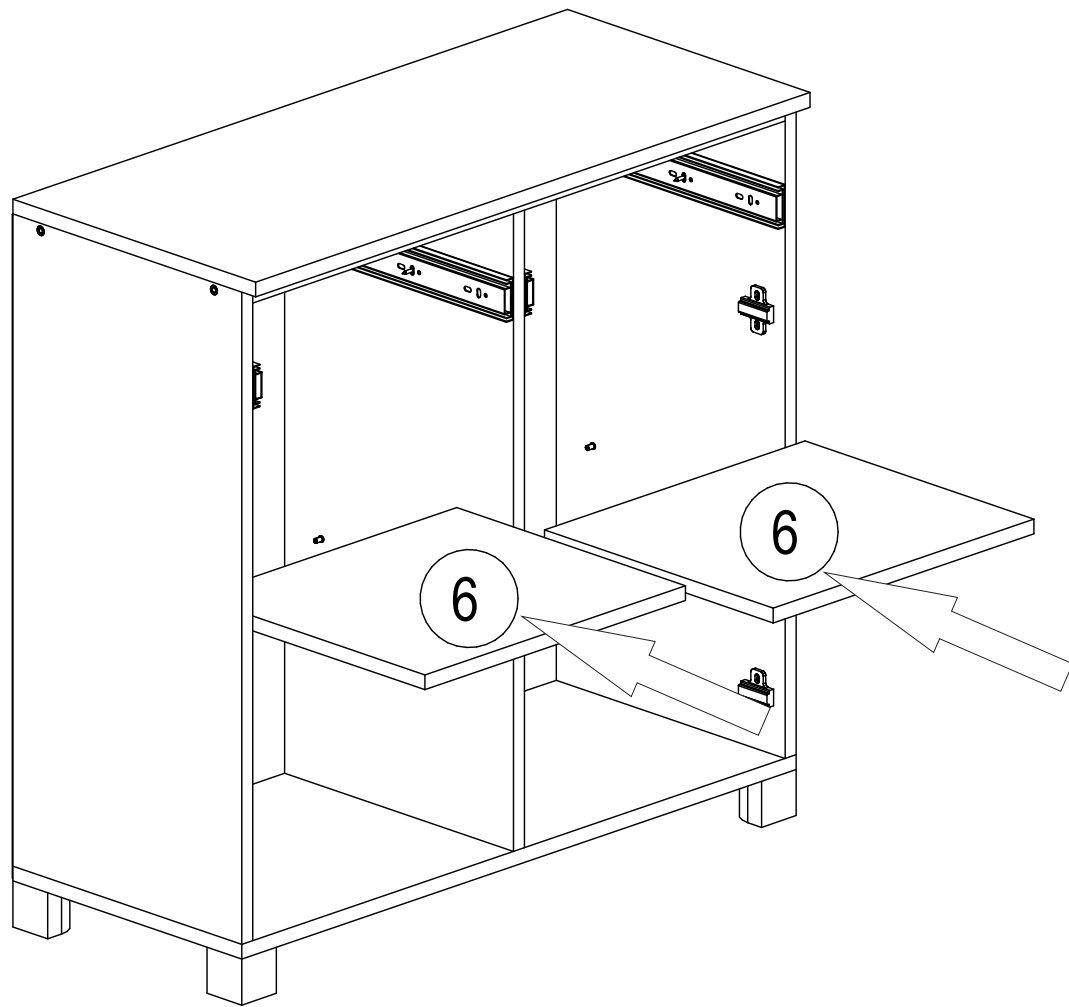
12



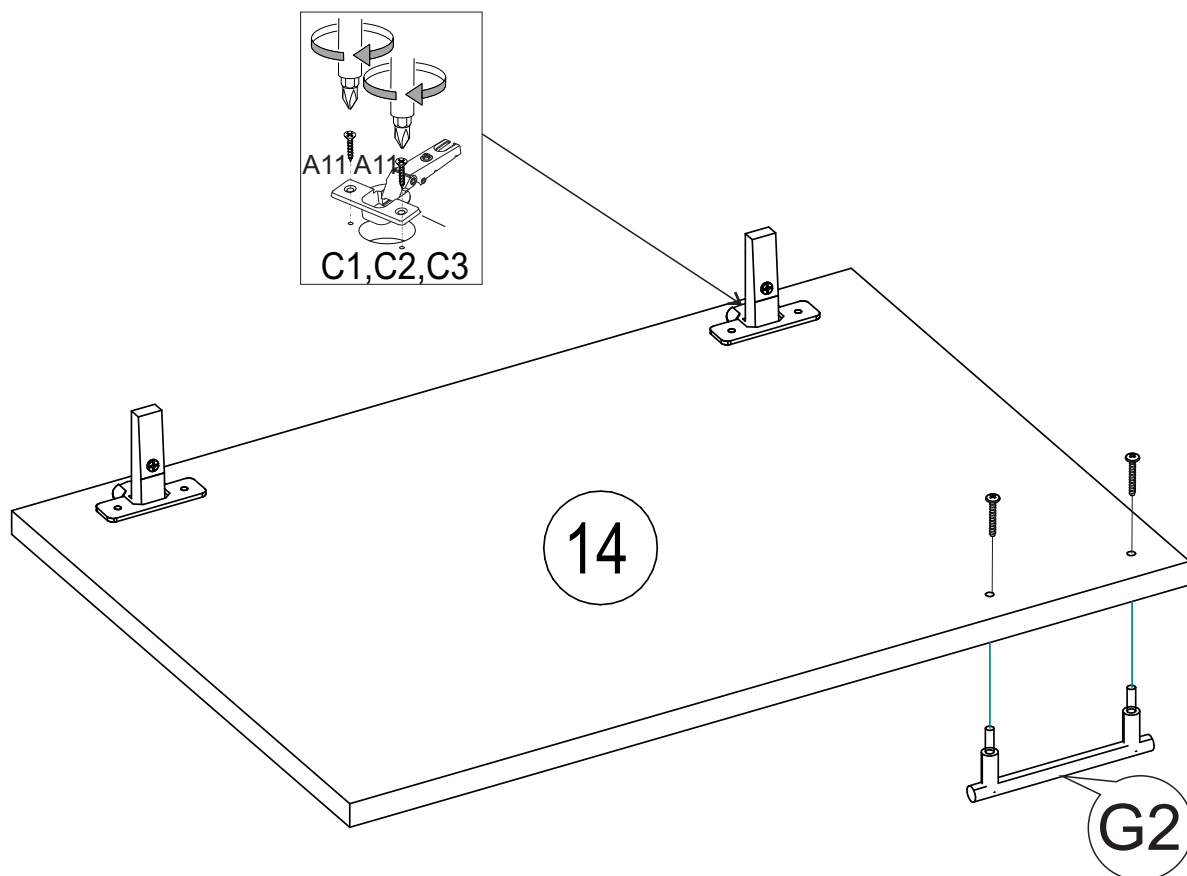
G1

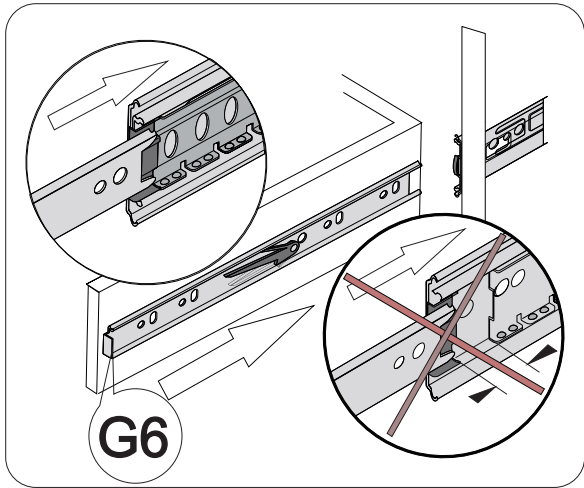
G13

13



14





C1, C2, C3

